



Inspectie voor de Gezondheidszorg
Ministerie van Volksgezondheid,
Welzijn en Sport

Toezicht op Medische hulpmiddelen

Paul van Zeijst
Hoofd Medische Technologie
Inspectie voor de Gezondheidszorg

Jaarbeurs – VastePrik-dag - 23 april 2015

Voor
gerechtvaardigd
vertrouwen
in verantwoorde
zorg

Disclosure belangen spreker

Drs. Ing. Paul van Zeijst
Hoofd Medische Technologie
Inspectie voor de Gezondheidszorg

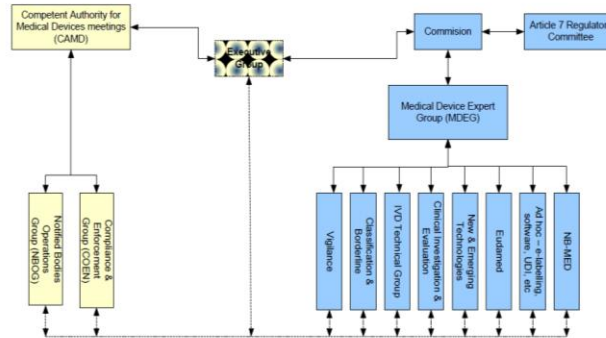
(potentiële) belangenverstrengeling	Geen / Zie hieronder
Voor bijeenkomst mogelijk relevante relaties met bedrijven	Bedrijfsnamen
<ul style="list-style-type: none">• Sponsoring of onderzoeksgeld• Honorarium of andere (financiële) vergoeding• Aandeelhouder• Andere relatie, namelijk ...	<ul style="list-style-type: none">• geen• geen• geen• geen

medische hulpmiddelen en Europa

- Europese wetgeving voor markttoelating
- Nationale wetgeving voor handhaving
 - 28 lidstaten
 - 4 EFTA landen (Zwitserland, IJsland Noorwegen, Liechtenstein)
 - Plus Turkije
 - Hechte samenwerking
 - Nieuwe wetgeving in 2017?
 - 500.000 verschillende medische hulpmiddelen
 - Markttoelating d.m.v. CE – certificering
 - 4 risico klassen (I , IIa , IIb , III)
 - Laagste risicoklasse (I) d.m.v. zelfnotificatie
 - Hogere risicoklasse d.m.v. Notified Body
 - Ca 70 Notified Bodies in EU



- Maar ook:**
- ICT in de Zorg
 - Domotica, e-Health
 - In-Vitro Diagnostica



"China Export" CE symbol

Productveiligheid én een veilige toepassing



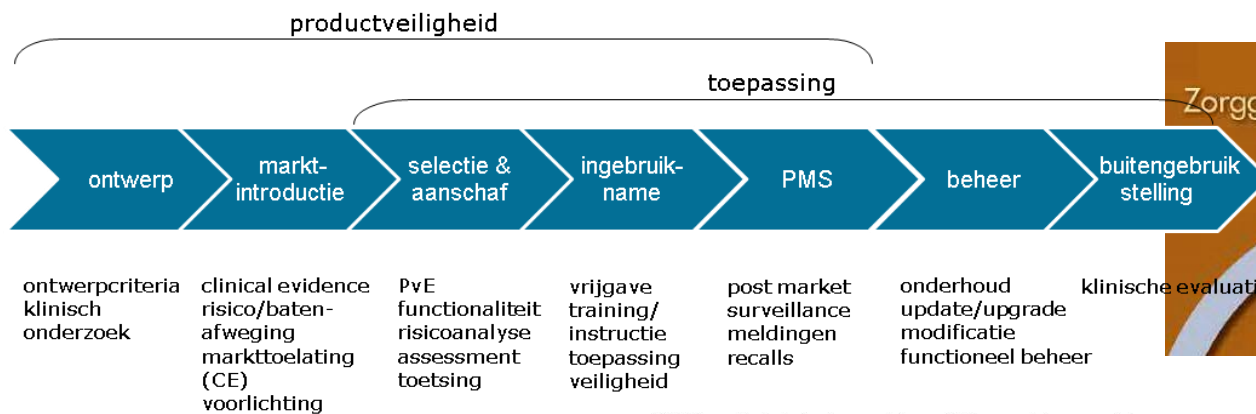
Pelvic Mesh Implant Sales Halted By Johnson And Johnson

By MATTHEW PERRONE 06/05/12 01:32 PM ET **AP**



WASHINGTON -- Johnson & Johnson plans to stop selling surgical mesh implant used to treat women's health problems, which have been linked to injuries and triggered hundreds of lawsuits.

The company sent a letter Monday to judges in New Jersey and West Virginia who are overseeing patient lawsuits against



di 22 apr 2014, 08:02
VROUW Glossy

'Die fillers hebben mij verminkt'

Rianne Klazinga

Het leek zo'n mooi aanbod: gratis fillers van een gerenommeerd cosmetisch arts. En Ans Schepers (54) wilde best van de rimpeltjes in haar gezicht af. Helaas bleek de ingreep minder onschuldig dan ze dacht.



NHS hospitals to be banned from fitting metal-on-metal hip replacements after high failure rate

NHS hospitals are to be banned from fitting most metal-on-metal hip replacements after a study found unacceptably high failure rates among implants in 17,000 patients

