



Rijksinstituut voor Volksgezondheid
en Milieu
*Ministerie van Volksgezondheid,
Welzijn en Sport*

Rekenvoorschrift Omgevingsveiligheid

Module IV – Windturbines
Versie januari 2025

Colofon

© RIVM 2020

Delen uit deze publicatie mogen worden overgenomen op voorwaarde van bronvermelding: Rijksinstituut voor Volksgezondheid en Milieu (RIVM), de titel van de publicatie en het jaar van uitgave.

Contact:
Rijksinstituut voor Volksgezondheid en Milieu (RIVM)
Centrum Veiligheid
Postbus 1
3720 BA Bilthoven

Helpdesk Omgevingsveiligheid
omgevingsveiligheid@rivm.nl

Inhoudsopgave

1	Inleiding 6	
1.1	Welke risico's vormen windturbines voor hun omgeving?	6
2	Bladbreek 8	
2.1	Inleiding	8
2.2	Inleiding werpmodellen / kansverdeling	8
2.2.1	Werpmodellen	8
2.2.2	Trefkansen	10
2.3	Werpmodellen	10
2.3.1	Ballistisch model zonder luchtkrachten	11
2.3.2	Ballistisch model met luchtkrachten	13
2.4	Ongevallenscenario's	17
2.5	Trefkansberekeningen	18
2.5.1	Aanname toerental	18
2.5.2	Personen (Plaatsgebonden risico)	18
2.5.3	Ruimtelijke objecten	21
2.5.4	Gebieden	29
3	Mastbreek 30	
3.1	Trefkansberekeningen	30
3.1.1	Personen (Plaatsgebonden Risico)	30
3.1.2	Infrastructuur	32
3.1.3	Ruimtelijke objecten	33
4	Incidenten binnen de rotordiameter 35	
4.1	Scenario's	35
4.1.1	Afvallen van Gondel en Rotor	35
4.1.2	Kleine Onderdelen uit de Gondel of de Rotor	35
4.1.3	Bladfragmenten na Botsing met Toren	36
4.1.4	IJsafwerping	36
5	Incidenten met buisleidingen 37	
5.1	Ondergrondse buisleidingen	37
5.1.1	Raakfrequentie tracé	37
5.1.2	Kritische strook	39
5.1.3	Kansdichtheidsverdeling gondel en/of rotorafworp ondergrondse buisleidingen	41
5.2	Bovengrondse buisleidingen	43
6	Faalfrequenties 45	
7	Referenties 46	

1 Inleiding

Deze module bevat basisrekenvoorschriften voor het opstellen van risico- en effectberekeningen voor milieubelastende activiteiten (onderdelen D.1 en E.1 uit Bijlage VII van het Besluit kwaliteit leefomgeving (Bkl)).

De voorschriften leggen de minimale eisen vast voor de berekeningen van het plaatsgebonden risico en het groepsrisico (aandachtsgebieden), die aansluiten bij de reële en (in het omgevingsplan of de vergunning) geborgde situatie.

Het Handboek Risicozonering Windturbines is gesplitst in de Handreiking Risicoberekeningen Windturbines [1] en deze Module, waarin de rekenmodellen zijn opgenomen. Deze modellen zijn gezamenlijk de meest recente inzichten.

Voor het berekenen van het plaatsgebonden risico (PR) en de trefkansen van objecten zijn verschillende gegevens nodig. De afstanden waar verschillende onderdelen van een windturbine terecht kunnen komen zijn beschreven in Hoofdstuk 2 (bladbreuk), Hoofdstuk 3 (mastbreuk) en Hoofdstuk 4 (afvallen gondel en rotor en overige scenario's). De faalfrequenties voor elk van deze scenario's zijn beschreven in Hoofdstuk 6 (zie Tabel 6.1). Met deze gegevens kan vervolgens het totale risico worden berekend door de risico's van de verschillende scenario's op te tellen.

De methoden om de trefkansen van objecten te bepalen zijn beschreven in de hoofdstukken van het betreffende scenario. De berekening van trefkansen van objecten zijn van belang bij het bepalen van de invloed van windturbines ten gevolge van domino-effecten op milieubelastende activiteiten. Zie hiervoor Module I. De trefkansen van ondergrondse en bovengrondse buisleidingen zijn beschreven in Hoofdstuk 5. Zie hiervoor ook Module V.

Aanvullende informatie is te vinden in de toelichting op het Rekenvoorschrift Omgevingsveiligheid.

1.1 Welke risico's vormen windturbines voor hun omgeving?

Voor de beoogde windturbine(s) wordt een inventarisatie gemaakt van de potentiële risicoscenario's, waarbij deze handleiding onderscheid maakt in:

- breuk van een windturbineblad (Hoofdstuk 2)
- omvallen van een windturbine door mastbreuk (Hoofdstuk 3)

- naar beneden vallen van een gondel en/of rotor (Hoofdstuk 4)
- het naar beneden vallen van kleine onderdelen (Hoofdstuk 4)

De faalfrequentie van het naar beneden vallen van kleine onderdelen (bouten, blad- en tipdelen, ijs) dient niet kwantitatief maar kwalitatief te worden bepaald. Het naar beneden vallen van kleine turbine-onderdelen of ijs zijn incidenten die voornamelijk risico's vormen voor het gebied onder de rotor. Bladdelen kunnen wel ver van de turbine terecht komen.

Niet alleen het falen, maar ook de omstandigheden waaronder dat gebeurt, zijn van invloed op het risico. Zo kan een blad afbreken bij het nominale toerental, maar ook tijdens overtoeren situatie. In dit laatste geval kan het blad verder weggeslingerd worden.

2 Bladbreuk

2.1 Inleiding

Het risico dat een afgebroken blad van een windturbine voor zijn omgeving vormt, is in het algemeen afhankelijk van:

- de kans dat een blad afbreekt en de omstandigheden waaronder dit gebeurt
- de baan die het afgebroken blad aflegt, de plek waar het afgebroken blad zal inslaan en de snelheid bij inslag
- de gevolgen voor personen en of objecten als ze door een afgebroken blad worden getroffen.

In dit hoofdstuk wordt nader ingegaan op een aantal modellen, waarmee de baan van een afgebroken blad kan worden beschreven en op welke wijze de trefkansen van personen en objecten (bijvoorbeeld installaties) kunnen worden berekend. De bijbehorende faalfrequenties voor bladbreuk zijn gegeven in Hoofdstuk 6. In dit hoofdstuk is beschreven hoe deze gegevens moeten worden gebruikt om de trefkansen te berekenen in het geval van bladbreuk. Ten aanzien van de gevolgen van bladbreuk wordt voor personen verondersteld dat treffen fataal is. Ook voor objecten (bijvoorbeeld opslagtanks) wordt aangenomen dat het object faalt bij treffen door een blad.

2.2 Inleiding werpmodellen / kansverdeling

Er zijn drie werpmodellen beschikbaar voor het bepalen van de trefkans als gevolg van bladbreuk. De modellen zijn op verschillende uitgangspunten gebaseerd. Voor de keuze voor een bepaald model is het dus van belang te weten, wat de invloed is van de gebruikte uitgangspunten op de berekende trefkansen. De keuze voor een van de modellen is vrij. De drie modellen worden hieronder beschreven.

2.2.1 *Werpmodellen*

De drie modellen die beschikbaar zijn voor het berekenen van de baan die een afgebroken blad zal afleggen, zijn:

1. Ballistisch model zonder luchtkrachten [2].
Dit is in wezen het klassieke kogelbaanmodel.
2. Ballistisch model met luchtkrachten (luchtweerstand) [3, 4]
Ook dit model is gebaseerd op het klassieke kogelbaanmodel. Echter naast de zwaartekracht worden ook de luchtkrachten in het vlak van de rotor (dit is het vlak waarin het afgebroken blad(deel) wegvliegt) en de luchtkrachten loodrecht op het vlak van de rotor in rekening gebracht. Ten gevolge van de luchtkrachten in het vlak van de rotor zal het afgebroken blad

minder ver komen vergeleken met de kogelbaan. De luchtkrachten loodrecht op het vlak van de rotor zorgen ervoor dat het afgebroken blad met de wind mee wordt verplaatst.

Met deze modellen kan de plek waar het zwaartepunt van het blad terechtkomt worden berekend. Afhankelijk van het gebruikte model wordt deze plek mede bepaald door:

- windturbine specifieke parameters zoals hoogte van de rotoras en de bladeigenschappen (gewicht en aerodynamische profieigenschappen), en
- de volgende grootheden die stochastisch van aard zijn:
 - windsnelheid (v_w)
 - windrichting (θ_w) en gierhoek (θ_y)
 - azimuthhoek waarbij het blad afbreekt (α)
 - toerental op moment dat blad afbreekt (Ω).

Combineren van de uitkomst van de werpberekening met de kans van voorkomen van windsnelheid, windrichting, gierhoek en azimuthhoek ten tijde van breuk levert de volgende kansverdelingsfunctie op:

$$f_{Z_{WPT}}(x, y; \Omega) \cdot \Delta x \cdot \Delta y = P\{x < X_{Z_{WPT}} < x + \Delta x, y < Y_{Z_{WPT}} < y + \Delta y\} \quad (2.1)$$

De kansverdelingsfunctie $f_{Z_{WPT}}$ geeft de kans per m^2 dat het zwaartepunt van een blad(-deel) op een bepaalde positie (x, y) terechtkomt bij een bepaald toerental, Ω , gegeven bladbreuk.

Om de kans, $p_{Z_{WPT}}(x, y)$, dat het zwaartepunt op positie (x, y) terechtkomt te berekenen moet ook de kans op bladbreuk worden verdisconteerd. Voor het specificeren van deze kansen moeten eerst de scenario's en de initiële gebeurtenissen worden bepaald die kunnen leiden tot bladbreuk. In paragraaf 2.4 zijn deze scenario's uitgewerkt. In het algemeen kan worden gesteld dat de kans op bladbreuk kan worden gedefinieerd als een functie van het toerental in een bepaalde range:

$$p_b = f_b(\Omega), \Omega_{\min} < \Omega < \Omega_{\max} \quad (2.2)$$

of voor een aantal discrete waarden van het toerental:

$$p_{b,i} = p_b(\Omega_i), i = 1, \dots, N_s \quad (2.3)$$

met N_s het aantal scenario's waarbij bladbreuk kan optreden. Ook is een combinatie van beide mogelijk, bijvoorbeeld voor de toerentallen die

optreden tijdens normaal bedrijf is de kans op bladbreuk gegeven als functie van het toerental, terwijl de kans op bladbreuk bij overtoeren wordt gegeven als discrete waarde.

Combineren van kansverdelingsfunctie en de kans op bladbreuk levert:

$$p_{\text{ZWPT}}(x, y) = \int_{\Omega_{\min}}^{\Omega_{\max}} f_{\text{ZWPT}}(x, y; \Omega) \cdot f_b(\Omega) \cdot d\Omega + \sum_{i=1}^{N_S} f_{\text{ZWPT}}(x, y; \Omega_i) \cdot p_{b,i} \quad (2.4)$$

In paragraaf 2.3 wordt nader ingegaan op de gebruikte werpmodellen en de daarbij behorende kansverdelingsfunctie, f_{ZWPT} , en de kans op inslag, p_{ZWPT} .

2.2.2 Trefkansen

Is de kans dat het zwaartepunt op een bepaalde plek terechtkomt, $p_{\text{ZWPT}}(x, y)$, bekend, dan kan worden overgegaan tot de berekening van het aanwezige risico dat een afgebroken blad van een windturbine voor zijn omgeving vormt. Het optredende risico voor een persoon of object is een combinatie van de kans dat de persoon of het object wordt getroffen en de gevolgen van deze treffer. In paragraaf 2.5 is uiteengezet op welke wijze de trefkansen kan worden berekend voor:

- personen
- wegen (verkeers-, spoor- en vaarwegen)
- passanten op deze wegen
- objecten over deze wegen (auto's, treinen en schepen)
- gebouwen en andere ruimtelijke objecten
- gebieden.

2.3 Werpmodellen

In deze sectie worden de vergelijkingen behorende bij het ballistisch model *zonder* luchtkrachten en het ballistisch model *met* luchtkrachten uitgewerkt. Het ballistisch model zonder luchtkrachten is in wezen het klassieke kogelbaanmodel, waarbij de luchtkrachten op het blad worden verwaarloosd. Ook het ballistisch model met luchtkrachten is gebaseerd op het kogelbaanmodel, maar hierbij worden de luchtkrachten in rekening gebracht. Bij de luchtkrachten kan onderscheid worden gemaakt tussen liftkrachten, weerstandskrachten in het rotorvlak en weerstandskrachten loodrecht op het rotorvlak. Deze luchtkrachten ontstaan doordat een afgebroken blad een snelheid heeft ten opzichte van de lucht en zijn onder andere afhankelijk van de luchtdichtheid, de relatieve snelheid van het blad en de oriëntatie van het blad.

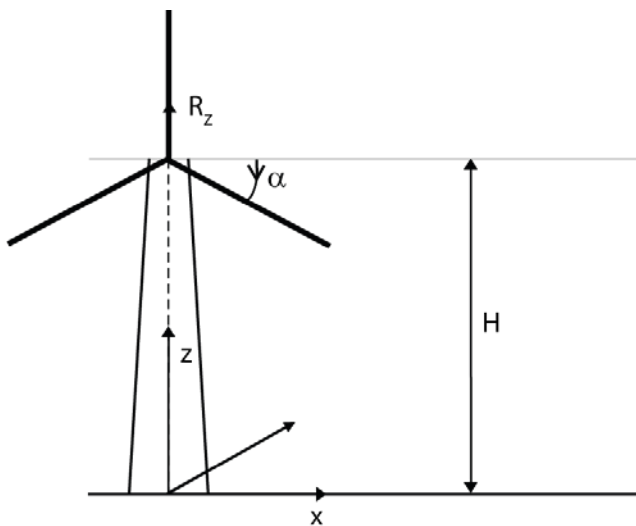
2.3.1 *Ballistisch model zonder luchtkrachten*

2.3.1.1 Bewegingsvergelijking

Dit model is in principe het klassieke kogelbaanmodel, waarbij de luchtkrachten op het blad worden verwaarloosd. De relevante parameters voor dit ballistisch model zijn:

- H : hoogte rotoras [m]
- Ω : toerental van de rotor [rad/s]
- R_z : afstand tot het rotor centrum van het zwaartepunt van wegvliegende deel [m]
- α : azimuthhoek [rad]
- g : valversnelling (= 9,81 m/s²).

Het gehanteerde assenstelsel en de draairichting wordt aangegeven in Figuur 2.1.



Figuur 2.1: Overzicht parameters in ballistisch model.

De bewegingsvergelijking voor het zwaartepunt is nu:

$$\ddot{x}(t) = 0, \ddot{y}(t) = 0, \ddot{z}(t) = -g \quad (2.5)$$

Met de beginvoorwaarden:

$$\begin{aligned} x(0) &= R_z \cos \alpha, y(0) = 0, z(0) = H - R_z \sin \alpha, \\ \dot{x}(0) &= -\Omega R_z \sin \alpha, \dot{y}(0) = 0, \dot{z}(0) = -\Omega R_z \cos \alpha \end{aligned} \quad (2.6)$$

is de positie van een wegvliegende deel op tijdstip t gegeven door:

$$\begin{aligned} x(t) &= R_z \cos \alpha - \Omega R_z t \sin \alpha & (2.7) \\ y(t) &= 0 \\ z(t) &= H - R_z \sin \alpha - \Omega R_z t \cos \alpha - \frac{gt^2}{2} \end{aligned}$$

Het tijdstip waarop het zwaartepunt de grond raakt volgt uit $z(t_i) = 0$ en wordt gegeven door:

$$t_i = -\frac{\Omega R_z \cos \alpha}{g} + \sqrt{\frac{2}{g} \left(H - R_z \sin \alpha + \frac{\Omega^2 R_z^2 \cos^2 \alpha}{2g} \right)} \quad (2.8)$$

Substitutie van (2.8) in (2.7) geeft voor een bepaald toerental de afgelegde afstand, r , als functie van de azimuthhoek ten tijde van bladbreuk, ofwel:

$$r = \sqrt{x^2 + y^2} = x = h(\alpha; \Omega) \quad (2.9)$$

De werpafstand r wordt voor een zeer groot aantal azimuthhoeken van het rotorvlak (equidistant verdeeld) berekend. Vervolgens wordt het aantal gebeurtenissen waarbij het zwaartepunt binnen dezelfde eenheid van een meter afstand van de windturbine, bijvoorbeeld tussen 50 en 51 meter, terechtkomt opgeteld, het zogenaamde “binnen”. Verder wordt verondersteld dat de positie van de windturbine, ten opzichte van het noorden, bij het optreden van bladbreuk indifferent is. Door vervolgens het aantal gebeurtenissen van bladbreuk in een “bin” van één meter te delen door het oppervlak van de bin, wordt de trefkans per m² bepaald.

2.3.1.2 Verdelingsfuncties

De kansverdelingsfunctie f_{ZWP} geeft de kans per m² dat het zwaartepunt op een bepaalde plek terechtkomt gegeven bladbreuk. Bij het onderhavige model worden de luchtkrachten niet meegenomen, zodat alleen het toerental en de azimuthhoek als stochastische grootheden overblijven. Tevens geldt dat f_{ZWP} alleen afhankelijk is van de afstand tot de windturbine.

De kans dat het zwaartepunt van het blad in een cirkelschijf met breedte dr op een afstand r van de turbine terechtkomt, is gegeven door:

$$\begin{aligned} f_R(r; \Omega) dr &= P\{r < R < r + dr\} & (2.10) \\ &= P\{h^{-1}(r; \Omega) < \alpha < h^{-1}(r + dr; \Omega)\} \\ &= F_A(h^{-1}(r + dr; \Omega)) - F_A(h^{-1}(r; \Omega)) \end{aligned}$$

waarbij F_A de cumulatieve verdelingsfunctie is van de azimuthhoek waarbij bladbreuk optreedt. Met de aanname dat de azimuthhoek waarbij het blad afbreekt uniform is verdeeld, ofwel:

$$f_A(r) = \frac{d}{d\alpha} F_A(\alpha) = \frac{1}{2\pi}, 0 \leq \alpha \leq 2\pi \quad (2.11)$$

Geldt nu:

$$f_R(r; \Omega) = \frac{1}{2\pi} \frac{d}{dr} h^{-1}(r; \Omega) \quad (2.12)$$

Opmerking: Om de gevolgde aanpak te demonstreren is bij bovenstaande afleiding verondersteld dat de functie $h(a; \Omega)$ inverteerbaar is. In het geval van bladbreuk zal dit niet zo zijn, want in het algemeen zal het zwaartepunt vanuit twee verschillende azimuthhoeken op een bepaalde plek terecht kunnen komen, via de hoge baan of via de lage baan. Bij de numerieke uitwerking zal hiermee rekening moeten worden gehouden.

De kansverdelingsfunctie van de positie waar het zwaartepunt van het blad zal inslaan is nu:

$$f_{ZWPT}(x, y; \Omega) = f_{ZWPT}(r; \Omega) = \frac{1}{2\pi r} f_R(r; \Omega) \quad (2.13)$$

2.3.2 Ballistisch model met luchtkrachten

2.3.2.1 Uitgangspunten

Ook het ballistisch model met luchtkrachten is gebaseerd op het kogelbaanmodel, maar hierbij worden de luchtkrachten in rekening gebracht. Het werpmodel gaat ervan uit dat op het weggeworpen blad twee krachten werken:

- Zwaartekracht
- Luchtkrachten.

Alle overige krachten als lift-, Coriolis- en centrifugaalkracht worden verwaarloosd.

Windsnelheid en windrichting

Voor de bepaling van de relatieve snelheid van het afgeworpen blad ten opzichte van de lucht is de windsnelheid en windrichting van belang. Slechts bij windsnelheid 0 is de snelheid van het blad ten opzichte van de lucht gelijk aan de snelheid van het blad ten opzichte van de grond.

De windsnelheid wordt onafhankelijk van de hoogte verondersteld, met andere woorden de windsnelheid is constant tijdens de gehele vlucht van het blad(-deel).

Luchtweerstand (Drag)

Een weggeworpen object (bijvoorbeeld een blad van een windturbine) dat aangestroomd wordt door de lucht onder een bepaalde aanstroomhoek ("angle of attack") ondervindt een kracht tegengesteld gericht aan de bewegingsrichting van het object ten opzichte van de lucht.

De grootte van de luchtweerstand is afhankelijk van de aanstroomhoek, de oriëntatie van het blad in de ruimte in relatie tot de baan en de relatieve snelheid van het blad ten opzichte van de lucht.

De luchtweerstand ("drag", D) neemt kwadratisch toe met de relatieve luchtsnelheid:

$$D = \frac{1}{2} \rho v_z^2 A C_D \quad (2.14)$$

Waarin:

ρ = luchtdichtheid [kg/m³]

v_z = snelheid zwaartepunt van blad t.o.v. de lucht [m/s]

A = oppervlakte van blad in richting van stroming [m²]

C_D = luchtweerstand- of dragcoëfficiënt [-].

De invloed van aanstroomhoek en oriëntatie wordt verdisconteerd in een zogenaamde C_D -waarde. Deze factor geeft aan dat van twee objecten met dezelfde v_z^2 , ρ en A het object met de beste "stroomlijn" de minste luchtweerstand ondervindt.

Ten gevolge van het "tuimelen" varieert de C_D -waarde van een blad tijdens de vlucht als gevolg van de wisselende oriëntatie en aanstroomhoek van het blad in de lucht, zodat de C_D -waarde tussen een minimum en een maximum varieert [5]. De gemiddelde C_D -waarde over de vlucht is de waarde die in dit rapport gehanteerd wordt. Deze gemiddelde waarde blijkt voor een grote klasse van bladen weinig te variëren [5]. Goed bedacht moet worden dat deze "drag" op het afgebroken blad niets te maken heeft met de "drag" die een rotor tijdens normale vermogenslevering ondervindt.

Tijdens een worp moet met twee verschillende C_D waarden worden gerekend. De C_D in de richting van de worp verschilt duidelijk van de C_D in de richting daar loodrecht op.

2.3.2.2 Bewegingsvergelijking

Het algemene beeld van een worp is dat een blad wegvliegt in het vlak van de rotor. Het blad zal in de richting van het rotorvlak, door de kwadratisch toenemende luchtweerstand, minder ver komen dan zonder luchtweerstand het geval zou zijn geweest. Bovendien zorgt de wind ervoor dat het blad dwars op de richting van het rotorvlak gaat afwijken van de oorspronkelijke werprichting.

Introductie van de luchtkrachten in het ballistische model leidt er toe dat de enkelvoudige baanvergelijking ((2.5)-(2.6)) van het ballistische model overgaat in een stelsel niet-lineaire differentiaalvergelijkingen U_{xyz} dat numeriek opgelost kan worden. Hieronder is het stelsel inclusief randvoorwaarden gegeven:

$$\begin{aligned}
 |u(t)| &= \sqrt{u_x^2(t) + u_y^2(t) + u_z^2(t)} & (2.15) \\
 \frac{du_x}{dt} &= -\mu_x u_x |u(t)| \\
 \frac{du_y}{dt} &= -\mu_{yz} u_y |u(t)| \\
 \frac{du_z}{dt} &= -g - \mu_{yz} u_z |u(t)| \\
 \frac{dx}{dt} &= u_x + w_x \\
 \frac{dy}{dt} &= u_y + w_y \\
 \frac{dz}{dt} &= u_z
 \end{aligned}$$

De volgende randvoorwaarden gelden:

$$\begin{aligned}
 u_y(0) &= -rot u_0 \sin \varphi & (2.16) \\
 u_x(0) &= -rot u_0 \cos \varphi \\
 x(0) &= 0 \\
 y(0) &= cg \cos \varphi \\
 z(0) &= h - cg \sin \varphi
 \end{aligned}$$

De definities van de verschillende parameters zijn als volgt:

$|u(t)|$ modulus van de snelheid van het bladdeel t.o.v. de lucht
 $u_{x,y,z}$ snelheidscomponent in de x, y of z richting

$$\mu_x = \frac{\rho C_{D,x} A}{2m}$$

$$\mu_{y,z} = \frac{\rho C_{D,yz} A}{2m}$$

Waarin:

$C_{D,i}$	luchtweerstand- of dragcoëfficiënt in richting x of y
A	oppervlakte van weggeworpen blad(deel)
m	massa van weggeworpen (blad)deel
ρ	dichtheid lucht (1 atm, 20 °C)
W_x	$W_{10} \cos \gamma$, x-component van de windsnelheid
W_y	$-W_{10} \sin \gamma$, y-component van de windsnelheid
W_{10}	windsnelheid op standaardhoogte van 10m en bij standaard ruwheidslengte (0,03 m)
γ	kruihoeek
rot	draairichting rotor; -1 tegen de klok in, 1 met de klok mee
u_0	lanceersnelheid van het zwaartepunt afgeworpen bladdeel azimuthhoek
cg	zwaartepunt afgeworpen wiekdeel
h	hoogte van de as boven het maaiveld
g	valversnelling zwaartekracht (9.81 m/s ²)

Het trefpunt in het xy-vlak kan worden berekend door $z(t) = 0$ op te lossen voor t. Stel voor $t = t_m$ geldt $z(t_m) = 0$, dan wordt het trefpunt in het xy-vlak gevonden uit $x(t_m)$ en $y(t_m)$. Evenzo kunnen de snelheden in x, y en z-richting vlak voor de inslag in het xy-vlak berekend worden. Deze laatste waarden kunnen gebruikt worden om bijvoorbeeld de maximaal voor vervorming van een object beschikbare energie te berekenen.

2.3.2.3 Verdelingsfuncties

De kansverdelingsfunctie f_{ZWPT} geeft opnieuw de kans dat het zwaartepunt van het blad op een bepaalde plek terechtkomt gegeven bladbreuk. Worden de additionele parameters die de luchtkrachten op het blad bepalen constant genomen dan geldt de afleiding die in paragraaf 2.3.1.2 is gemaakt nog steeds, zij het dat de afstand r niet gegeven wordt door de daar gedefinieerde $h(a, \Omega)$, maar volgt uit de oplossing van het stelsel $U'_{xyz}(a, \Omega, \theta_w, v_w, C_D)$. Hierin zijn:

C_D	de luchtweerstand- of dragcoëfficiënt
θ_w	de windrichting
v_w	de windsnelheid.

De kansverdelingsfunctie wordt gecompliceerder als ook de additionele parameters als stochasten worden behandeld. In de praktijk zal dit betekenen dat op simulatie moet worden overgegaan.

De luchtweerstand coëfficiënt wordt in het algemeen constant verondersteld. De windrichtingverdeling en windsnelheidsverdeling zijn voor een groot aantal plaatsen in Nederland bekend [6] of te berekenen [7].

2.4 Ongevallenscenario's

In voorgaande paragrafen is uiteengezet hoe de kansverdelingsfunctie, f_{ZWPT} , bepaald moet worden. Deze kansverdelingsfunctie geeft de kans per m^2 dat het zwaartepunt op een bepaalde plek terechtkomt gegeven bladbreuk. Voor de berekening van de kans op inslag moet deze kansverdelingsfunctie nog worden gecombineerd met de kans dat een blad afbreekt (zie vergelijking (2.4)).

Bladbreuk kan voorkomen tijdens normaal bedrijf en tijdens overtoeren. De twee scenario's resulteren in verschillende werpafstanden. De twee scenario's zijn hieronder beschreven. De faalfrequenties voor beide scenario's zijn te vinden in Hoofdstuk 6.

1. Bladbreuk tijdens normaal bedrijf
Hierbij wordt aangenomen dat tijdens normaal bedrijf (nominaal toerental) een blad afbreekt. Als mogelijke oorzaken kunnen worden genoemd onder andere storm (overschrijden van de maximale belasting), vermoeiing en fabricagefouten.
2. Bladbreuk tijdens overtoeren
Beschouwd wordt de situatie waarbij een turbine in overtoeren raakt door het falen van het eerste en het tweede beveiligingssysteem, waardoor de turbine zal optoeren. Het is moeilijk vast te stellen hoe groot het toerental zal worden bij overtoeren, aangezien dit afhankelijk is van de op dat moment heersende windsnelheid, de pitch-hoek van de bladen en het aerodynamisch gedrag van de te beschouwen windturbine. Bij een bepaalde windsnelheid kan op basis van de C_p - λ kromme het maximaal mogelijke toerental worden bepaald (C_p is de rotor vermogenscoëfficiënt en λ geeft de verhouding van tip snelheid en de windsnelheid). Daarnaast is afhankelijk van het aerodynamisch bladprofiel de tipsnelheid gelimiteerd tot een kritieke Mach-waarde die kleiner is dan 1 [8].
Het scenario 'bladbreuk bij overtoeren' hoeft niet te worden meegenomen als kan worden aangetoond dat dit scenario zich niet kan voordoen bij de desbetreffende windturbine.

In de berekeningen met het ballistisch model zonder luchtkrachten wordt de kans op bladbreuk gedefinieerd voor twee situaties; normaal

bedrijf en overtoeren, zodat de kans op inslag voor dit model geschreven kan worden als:

$$p_{ZWPT}(x, y) = \sum_{i=1}^2 f_{ZWPT}(x, y; \Omega_i) \cdot p_{b,i} \quad (2.17)$$

Aangenomen wordt dat het toerental bij overtoeren gelijk is aan twee keer het nominale toerental.

Voor het model met luchtkrachten vormen bovenstaande twee gebeurtenissen ook het uitgangspunt. Voor de overtoerensituatie ($\Omega > 1,2$ nominaal) is er voor gekozen om het toerental te bepalen op basis van de gekozen windsnelheid. Verondersteld wordt dat de rotor versnelt tot het vrijloop toerental bij die windsnelheid. Hierbij wordt gebruik gemaakt van een voor een groot scala van bladen geldende relatie tussen windsnelheid en vrijlooptoerental [8].

2.5 Trefkansberekeningen

Wanneer bekend is voor welke objecten de risico's bepaald moeten worden, kan de trefkansberekening worden uitgevoerd. De trefkans voor objecten wordt in dit hoofdstuk per scenario beschreven.

2.5.1 *Aanname toerental*

Bij het bepalen van de trefkans wordt er aangenomen dat bij de huidige generatie windturbines er zich twee situaties voor kunnen doen. Bladafbreuk bij nominaal toerental of bij overtoeren (2x nominaal). Het scenario 'bladbreuk bij overtoeren' hoeft niet te worden meegenomen als kan worden aangetoond dat dit scenario zich niet kan voordoen bij de desbetreffende windturbine.

Wat ook kan voorkomen in de huidige generatie windturbines is dat het toerental kortstondig (enkele seconden) kan oplopen tot 1,05 tot 1,10 nominaal tijdens het afregelen. Doordat dit verhoogde toerental maar kortstondig optreedt, zal deze niet worden meegenomen in de bepaling van de trefkans.

2.5.2 *Personen (Plaatsgebonden risico)*

Voor de berekening van het plaatsgebonden risico (PR) moet een persoon worden beschouwd die permanent aanwezig is. Aangenomen wordt dat deze persoon dodelijk wordt getroffen als het zwaartepunt van het blad precies op hem terechtkomt. Komt het zwaartepunt van het blad in de buurt van de persoon terecht dan is er een kans dat deze persoon wordt getroffen. Eén en ander is afhankelijk van de oriëntatie van het blad bij inslag. Deze trefkans neemt af naarmate het blad

verder van de persoon terechtkomt. Bij de huidige kunststofbladen ligt het zwaartepunt op circa 1/3 van de bladlengte, gemeten vanaf de bladwortel, zodat de kans nul wordt als het zwaartepunt verder dan 2/3 keer de bladlengte van de persoon terechtkomt.

Met de veronderstelling dat p_{ZWPT} constant is in het gebied rondom de persoon, is de trefkans van een persoon die permanent aanwezig is op positie (x^*, y^*) , gegeven door:

$$p_p(x^*, y^*) = 1,5 \cdot A_c \cdot p_{ZWPT}(x^*, y^*) \quad (2.18)$$

waarbij A_c het kritiek oppervlak van het blad is en de factor 1,5 bekend staat als de schaduwfactor. Deze schaduwfactor brengt in rekening dat een persoon een zekere hoogte heeft en het rotorblad schuin naar beneden komt.

Het kritiek oppervlak kan met de volgende stappen worden berekend:

Een persoon zal met zekerheid worden getroffen indien het zwaartepunt binnen een afstand R terechtkomt, met:

$$R \leq \frac{d}{2} + \frac{c}{2} \quad (2.19)$$

waarbij het oppervlak van een persoon gelijk is genomen aan een cirkel met diameter d ($d = 0,3$ m) en c de gemiddelde koorde van het blad is. Komt het zwaartepunt van het blad op een afstand groter dan deze waarde, dan zal de persoon nog worden getroffen indien:

$$-\arcsin\left(\frac{c+d}{2R}\right) \leq \varphi \leq \arcsin\left(\frac{c+d}{2R}\right) \quad (2.20)$$

waarbij:

$$\frac{d}{2} + \frac{c}{2} \leq R \leq L_1 \quad (2.21)$$

voor het tipsegment en:

$$\frac{d}{2} + \frac{c}{2} \leq R \leq L_2 \quad (2.22)$$

voor het wortelsegment.

De kans dat de persoon wordt getroffen door het tipsegment of het wortelsegment is dus:

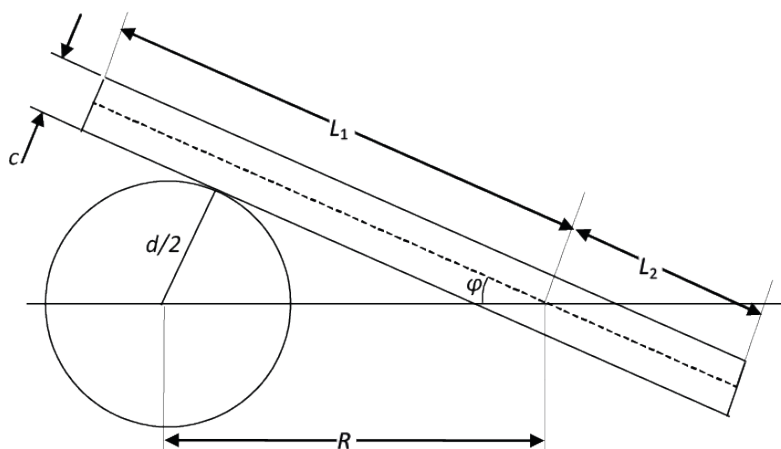
$$p = \frac{2\varphi}{2\pi} \quad (2.23)$$

waarbij is aangenomen dat de hoek φ waarmee een blad op de grond terechtkomt willekeurig is. Voor een ringvormig oppervlak met straal R en breedte dR rond de persoon geldt:

$$p(R) = \frac{2\varphi(r)}{2\pi} \cdot 2\pi \cdot dR \quad (2.24)$$

zodat het kritiek oppervlak gelijk is aan:

$$A_c = \pi \left(\frac{d}{2} + \frac{c}{2} \right)^2 + \int_{\frac{d+c}{2}}^{\frac{d}{2}+L_1} 2\varphi(r)rdr + \int_{\frac{d+c}{2}}^{\frac{d}{2}+L_2} 2\varphi(r)rdr \quad (2.25 a)$$



Figuur 2.2: Berekening kritiek oppervlak.

Een vereenvoudigde berekening, op basis van generieke gegevens, van het kritiek oppervlak is gegeven in formule (2.25 b):

$$A_c = 1,1 \cdot c_5 \cdot D^{c_6} \quad (2.25 \text{ b})$$

$c_5 = 0,029$; voor klasse IEC1, IEC2 en IEC3
 $c_6 = 1,81$; voor klasse IEC1, IEC2 en IEC3.

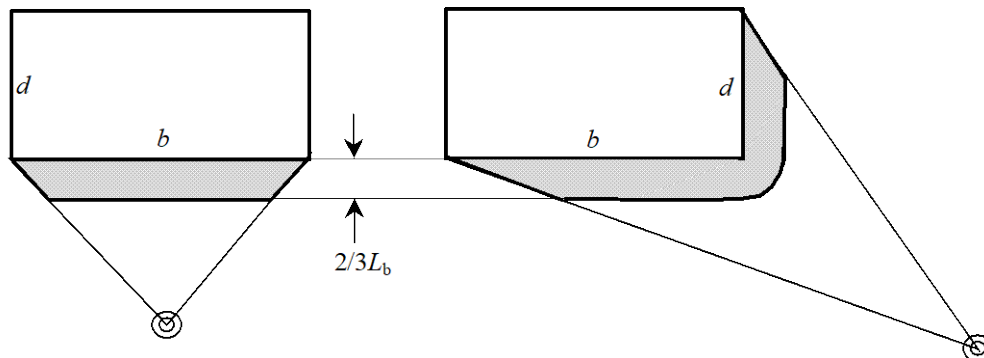
2.5.3 *Ruimtelijke objecten*

In het vervolg zullen ruimtelijke objecten (gebouwen en bouwwerken) worden aangegeven als “gebouwen”, maar hiermee worden ook andere objecten bedoeld, zoals opslagtanks. Karakteristiek voor een gebouw is dat het een zekere niet te verwaarlozen hoogte heeft. Er moet rekening worden gehouden met het feit dat een blad de gevel of het dak kan raken. Deze algemene aanpak is uitgewerkt in paragraaf 2.5.3.1. Indien de breedte van de gebouwen zich beperkt tot enkele meters dan kan de vereenvoudigde aanpak zoals beschreven in paragraaf 2.5.3.2 worden toegepast.

2.5.3.1 Raakfrequentie: algemene aanpak

Trefkans gevel

Een gevel kan direct door het zwaartepunt worden getroffen, maar het is ook mogelijk dat het zwaartepunt van het blad binnen een afstand van $2/3L_b$ van de gevel inslaat. In dit laatste geval kan de gevel nog door het blad worden geraakt (want algemeen kan worden gesteld dat het zwaartepunt op $1/3$ van de bladlengte ligt). De situatie dat een blad voor de gevel op de grond terechtkomt, is geschetst in Figuur 2.3. Afhankelijk van de positie van de windturbine ten opzichte van het gebouw kan er dus zowel één gevel als twee gevels van een gebouw worden getroffen. Komt het zwaartepunt op de binnenrand van het gearceerde gebied, AR, terecht dan is de kans dat de gevel wordt geraakt $p_h = 1,0$. Deze kans zal verlopen naar $p_h = 0,0$ op de buitenrand, die op $2/3L_b$ van de gevel ligt. Het verloop van de kans p_h is ingewikkeld, maar wordt hier benaderd door een lineair verband.



Figuur 2.3: Effectief oppervlak voor trefkans gevel.

De kans dat een gevel wordt getroffen door een blad waarvan het zwaartepunt binnen een afstand van $2/3L_b$ van de gevel inslaat is:

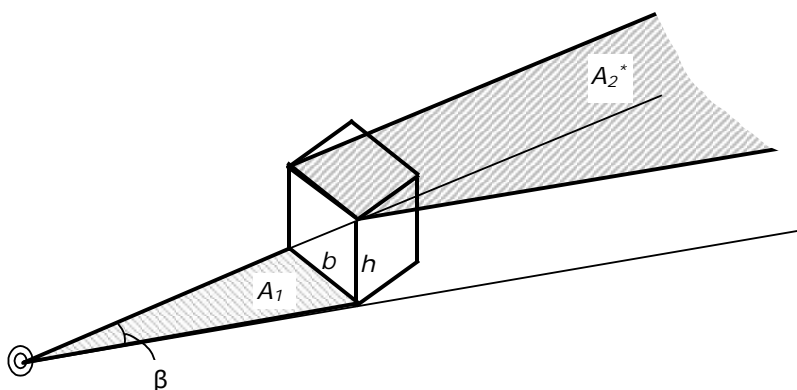
$$p_{gi} = \int_{A_R} p_h(x, y) \cdot p_{ZWPT}(x, y) dA \quad (2.26)$$

Met de veronderstelling, dat p_{ZWPT} constant is in het gebied A_R voor de gevel, gaat (2.26) over in:

$$p_{gi} = b \cdot \frac{L_b}{3} p_{ZWPT}(x^*, y^*) \quad (2.27)$$

$$p_{gi} = (b + d) \cdot \frac{L_b}{3} p_{ZWPT}(x^*, y^*) \quad (2.28)$$

waarbij het gebied A_R is benaderd door een rechthoekig gebied met lengte b of $(b + d)$ en breedte $2/3L_b$.



Figuur 2.4: Overzicht parameters voor berekening trefkans gevel.

De kans dat het zwaartepunt een gevel met breedte b en hoogte h rechtstreeks raakt is gelijk aan de kans dat het zwaartepunt in het cirkelsegment met hoek β terechtkomt min de kans dat het zwaartepunt voor de gevel terechtkomt, ofwel in gebied A_1 inslaat, min de kans dat het zwaartepunt over de gevel heen gaat, ofwel in gebied A_2^* inslaat, waarbij A_2^* op een hoogte h ligt ten opzichte van A_1 .

In formule:

$$p_{gd} = p_{\beta} - \int_{A_1} p_{ZWTP}(x, y) dA - \int_{A_2^*} p_{ZWTP}(x, y) dA \quad (2.29)$$

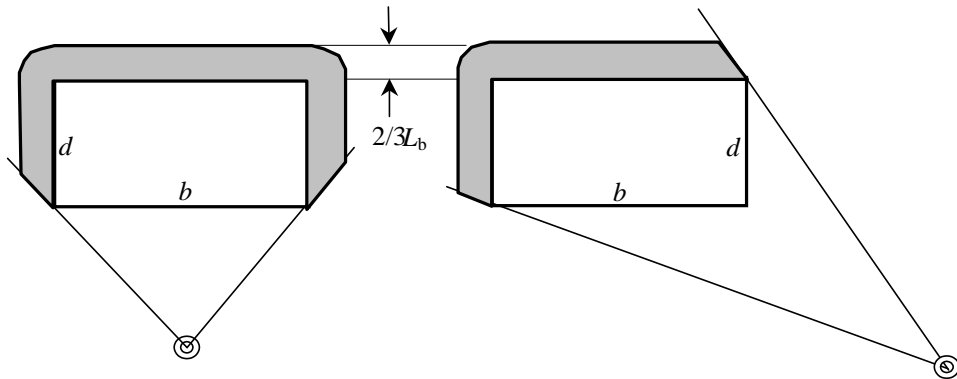
waarbij p_{β} de kans geeft dat het zwaartepunt in het cirkelsegment met hoek β terechtkomt.

De kans dat het zwaartepunt in gebied A_2^* terechtkomt, kan worden berekend door een windturbine te beschouwen waarbij de mast met h is verkleind, ofwel de as-hoogte is gelijk aan $H-h$. Het gebied A_2 ligt op hetzelfde niveau als A_1 .

Vergelijking (2.29) kan nu worden herschreven als:

$$\begin{aligned} p_{gd} &= p_{\beta} - \int_{A_1} p_{ZWTP}(x, y) dA - \int_{A_2} p_{ZWPT}^h(x, y) dA \\ &= p_{\beta} - \int_{A_1} p_{ZWTP}(x, y) dA - \left(p_{\beta} - \int_{A_1} p_{ZWPT}^h(x, y) dA \right) \\ &= \int_{A_1} p_{ZWPT}^h(x, y) dA - \int_{A_1} p_{ZWTP}(x, y) dA \end{aligned} \quad (2.30)$$

waarbij p_{ZWPT}^h de kans van inslag geeft voor een windturbine waarvan de totale hoogte met h is verlaagd.



Figuur 2.5: Effectief oppervlak voor trefkans dak.

Trefkans dak

De kans dat het zwaartepunt van het blad op het dak terechtkomt is:

$$p_{d_d} = \int_{A_d} p_{ZWTP}^h(x, y) dA \quad (2.31)$$

waarbij A_d het dakoppervlak weergeeft.

Met de veronderstelling, dat p_{ZWTP}^h constant is in het gebied A_d gaat (2.31) over in:

$$p_{d_d} = p_{ZWTP}^h(x^*, y^*) \cdot A_d \quad (2.32)$$

Naast het feit dat het zwaartepunt op het dak terechtkomt, kan het ook voorkomen dat het dak wordt getroffen als het zwaartepunt in een strook met breedte $2/3 \times L_b$ achter het dak terechtkomt, zie Figuur 2.5. De kans dat het dak wordt geraakt door het blad is dan:

$$p_{d_i} = \int_{A_R} p_{ZWTP}^h(x, y) dA \quad (2.33)$$

waarbij A_R een gebied is vergelijkbaar met A_R in Figuur 2.3, maar dan aan de achterzijde van het gebouw. Hier is het dus mogelijk dat er twee of drie stroken, zowel langs achtergevel als 1 of 2 zijgevels, moeten worden beschouwd.

Met de veronderstelling, dat p_{ZWTP}^h constant is in het gebied voor de gevel gaat (2.33) over in:

$$p_{d_i} = (b + 2d) \cdot \frac{L_b}{3} \cdot p_{ZWTP}^h(x^*, y^*) \quad (2.34)$$

of:

$$p_{d_i} = (b + d) \cdot \frac{L_b}{3} \cdot p_{ZWTP}^h(x^*, y^*) \quad (2.35)$$

waarbij het gebied A_R is benaderd door een rechthoekig gebied met lengte b en breedte $2/3L_b$.

De kans dat het gebouw (ruimtelijk object) wordt geraakt is nu:

$$p_o = p_{o_d} + p_{o_i} \quad (2.36)$$

Met:

$$\begin{aligned} p_{o_d} &= p_{g_d} + p_{d_d} \\ p_{o_i} &= p_{g_i} + p_{d_i} \end{aligned} \quad (2.37)$$

waarbij rekening dient te worden gehouden met het feit dat afhankelijk van de positie van de windturbine ten opzichte van het gebouw soms één, soms twee gevels beschouwd moeten worden.

2.5.3.2 Raakfrequentie: Vereenvoudigde aanpak

In paragraaf 2.5.3.1 is uiteengezet op welke wijze de kans moet worden berekend dat een gebouw wordt getroffen door afgebroken blad. Om deze methode toe te passen moet zowel de kans worden berekend dat het zwaartepunt van het blad op het grondoppervlak terechtkomt als op het dak van het gebouw. Dit model is met name ontwikkeld voor hoge gebouwen. Om te komen tot een niet te complex rekenmodel voor gebouwen met een beperkte hoogte is onderstaand een eenvoudiger model uitgewerkt, waarbij alleen de kans dat het zwaartepunt van het blad op het grondoppervlak terechtkomt nodig is.

De keuze wanneer met het verticale of horizontale vlak dient te worden gerekend hangt af van de verhouding tussen lengte l en de hoogte h van het object en tevens de afstand r tussen object en windturbine in relatie tot de maximale werpafstand R . Als vuistregel kan de volgende vergelijking worden genomen:

$$h > 10 \cdot l \cdot \frac{r^2}{R^2} \quad (2.38)$$

Wanneer het linker lid (de hoogte) veel groter is dan het rechter lid, kan beter met het verticale vlak (hoekfracties) gerekend worden. Wanneer de hoogte beduidend kleiner is, is de berekening op basis van het grondoppervlak beter geschikt. Wanneer beide kanten van de vergelijking ongeveer even groot zijn, wordt aangeraden om beide methoden toe te passen en de meest conservatieve uitkomst in de risicoberekening te gebruiken. Voor een kubus betekent dit dat het omslagpunt in de berekening op ongeveer 1/3 van de maximale werpafstand bevindt: dichterbij kan beter met het verticale vlak worden gerekend, verder af is de berekening met betrekking tot het grondoppervlak meer representatief.

Om de trefkans van een object met hoogte, h , breedte, b , en diepte, d , te berekenen wordt uitgegaan van een geprojecteerd grondoppervlak (zie Figuur 2.6):

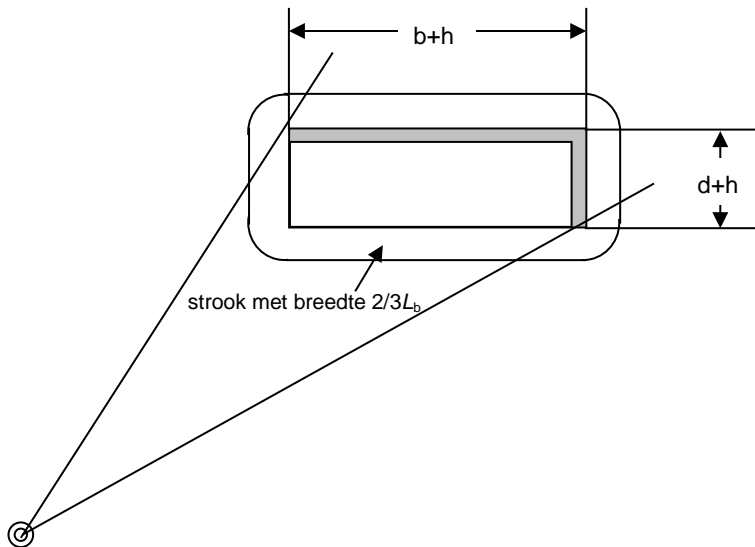
$$A_{pr} = (b + h) \cdot (d + h) \quad (2.39)$$

waarmee de hoogte van het object wordt verdisconteerd. Analoog aan vergelijking (2.32) is de kans dat het zwaartepunt van het blad op het geprojecteerde oppervlak terechtkomt:

$$p_{O_d} = \int_{A_{pr}} p_{ZWPT}(x, y) dA \quad (2.40)$$

Met de veronderstelling, dat p_{ZWPT} constant is in het gebied A_{pr} gaat (2.40) over in:

$$p_{O_d} = p_{ZWPT}(x^*, y^*) \cdot A_{pr} \quad (2.41)$$



Figuur 2.6: Geprojecteerd oppervlak.

Het gebouw kan direct door het zwaartepunt worden getroffen, maar het is ook mogelijk dat het zwaartepunt van het blad binnen een afstand van $2/3 L_b$ (L_b is lengte van het afgebroken blad) van het gebouw inslaat. In dit geval kan het gebouw nog door het blad worden geraakt, want algemeen kan worden gesteld dat het zwaartepunt van het blad op $1/3$ van de bladlengte ligt.

Komt het zwaartepunt op de rand van dit gebied terecht en wel aan de zijde van gevel dan is de kans dat de gevel wordt geraakt $p_h = 1,0$. Deze kans zal verlopen naar $p_h = 0,0$ op de buitenrand, die op $2/3 L_b$ van de gevel ligt. Het verloop van de kans p_h wordt hier benaderd door een lineair verband.

De kans dat het zwaartepunt in één van deze vier stroken met breedte $2/3 L_b$ langs de gevels terechtkomt en zodoende het gebouw indirect raakt is nu:

$$p_{0_i} = p_{ZWPT}(x^*, y^*) \left((2b + 2d) \cdot \frac{1}{3} \cdot L_b + \frac{\pi}{2} \left(\frac{2}{3} L_b \right)^2 \right) \quad (2.42)$$

De totale kans dat het gebouw wordt geraakt door een afgebroken blad wordt nu:

$$p_0 = p_{0_d} + p_{0_i} \quad (2.43)$$

Bij vergelijking (2.41) en (2.42) is verondersteld dat p_{ZWPT} constant is over het oppervlak A_{pr} en de strook met breedte $2/3L_b$ ook. Indien dit niet het geval is kunnen de trefkansen als volgt worden berekend:

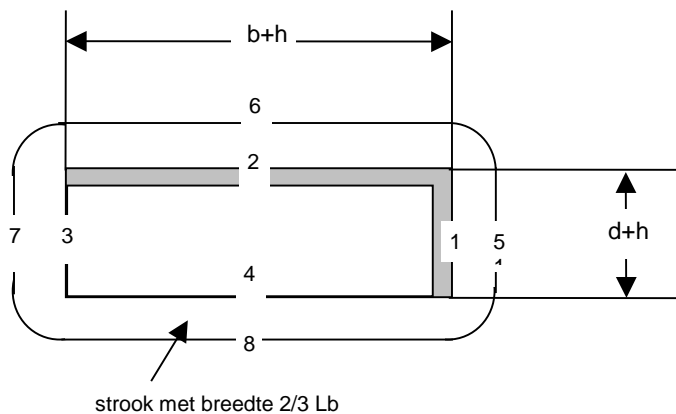
$$p_{0d} = \bar{p}_{ZWPT} \cdot A_{pr} \quad (2.44)$$

$$p_{0i} = \bar{p}_{ZWPT,b} \cdot b \cdot \frac{2}{3} \cdot L_b + \bar{p}_{ZWPT,d} \cdot d \cdot \frac{2}{3} \cdot L_b + \frac{\pi}{2} \left(\frac{2}{3} \cdot L_b \right)^2 \cdot \left(\frac{\bar{p}_{ZWPT,b} + \bar{p}_{ZWPT,d}}{2} \right) \quad (2.45)$$

\bar{p}_{ZWPT} : de gemiddelde waarde van de trefkansen van het zwaartepunt per m^2 over het oppervlak A_{pr} (gemiddelde van de punten 1 t/m 4 uit onderstaande figuur);

$\bar{p}_{ZWPT,b}$: de gemiddelde waarde van de trefkansen van het zwaartepunt per m^2 in de stroken langs de gevel met lengte b (gemiddelde van de punten 2, 4, 6, en 8 uit onderstaande figuur);

$\bar{p}_{ZWPT,d}$: de gemiddelde waarde van de trefkansen van het zwaartepunt per m^2 in de stroken langs de gevel met lengte d (gemiddelde van de punten 1, 3, 5, en 7 uit onderstaande figuur).



NB: Deze methode is niet geschikt voor hele grote objecten.

2.5.3.3 Kritieke raakfrequentie

Vergelijking (2.43) of (2.45) geeft de kans dat een ruimtelijk object wordt geraakt door een afgebroken blad. Voor de beoordeling van de risico's is echter de kritieke faalfrequentie van belang. De kritieke faalfrequentie is gedefinieerd als de kans op een ernstige calamiteit met het object (domino-effect) ten gevolge van een mogelijke inslag van een

deel van een windturbine en kan als volgt worden berekend. De kans op een calamiteit is nu:

$$p_{kr} = (1 - f_{b,d}) \cdot p_{0,d} + (1 - f_{b,i}) \cdot p_{0,i} \quad (2.46)$$

waarbij $f_{b,d}$ en $f_{b,i}$ respectievelijk de beschermingsfactoren bij directe en bij indirecte inslag van het blad zijn. De grootte van deze beschermingsfactoren wordt bepaald door de aard en de constructie van het object en zodoende kunnen hiervoor geen generieke waarden worden gegeven (zie kader). Indien het niet mogelijk is een redelijke inschatting te maken van de beschermingsfactoren dient een conservatieve aanpak te worden gehanteerd waarbij de beschermingsfactoren gelijk aan nul worden gesteld.

Beschermingsfactoren

Algemeen

De constructie van een opslagtank waarin gevaarlijke stoffen onder druk worden opgeslagen is zodanig dat deze in zekere mate bestand is tegen externe impact belastingen. Indien dus een opslagtank wordt getroffen door een afgebroken blad hoeft dit niet in alle gevallen tot lekkage te leiden. Op basis van ontwerpspecificaties van de te beoordelen opslagtank kunnen eventueel beschermingsfactoren worden bepaald.

Een andere en additionele vorm van bescherming kan aanwezig zijn als bijvoorbeeld een installatie met gevaarlijke stoffen zich in een gebouw bevindt.

2.5.4 Gebieden

Ten aanzien van een gebied is, in het algemeen, alleen de kans dat het zwaartepunt in het gebied terechtkomt van belang, ofwel:

$$p_A = \int_A p_{ZWPT}(x,y) dA \quad (2.47)$$

3 Mastbreuk

In dit hoofdstuk wordt beschreven hoe de trefkans als gevolg van mastbreuk kan worden bepaald. Als gevolg van mastbreuk kan een persoon of object getroffen worden door de mast of door de gondel met rotor die op de grond terecht komen. Het risico van dit scenario kan worden berekend door de trefkans te vermenigvuldigen met de betreffende faalfrequentie voor deze scenario's. De faalfrequenties zijn te vinden in Hoofdstuk 6.

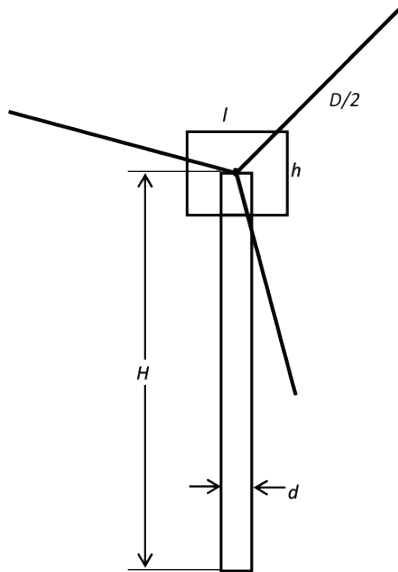
3.1 Trefkansberekeningen

In deze paragraaf wordt beschreven hoe de trefkans voor mastbreuk berekend wordt voor personen (plaatsgebonden risico), infrastructuur en objecten.

3.1.1 Personen (Plaatsgebonden Risico)

Om de trefkans van een persoon op een bepaalde plaats te berekenen kan onderscheid worden gemaakt tussen drie gebieden (zie Figuur 3.1).

1. Een cirkelvormig gebied met straal H rondom de turbine, waar de mast terecht kan komen.
2. Een cirkelschijf met binnenstraal $H-h/2$ en buitenstraal $H+h/2$, waar de gondel terecht kan komen.
3. Een cirkelschijf met binnenstraal $H-D/2$ en buitenstraal $H+D/2$, waar de rotor terecht kan komen.



Figuur 3.1: Afmetingen windturbine.

Het is duidelijk dat deze gebieden elkaar kunnen overlappen, en dat op deze locaties de grootse trefkans bepalend is voor het risico.

Bij onderstaande uitwerking is verondersteld dat de mast zal breken ter plaatse van de voetflens en dat de kans op mastbreuk P_{mb} per jaar is.

1. De kans dat een persoon op een afstand r ($r < H$) van de turbine wordt getroffen door de mast, is:

$$P_p = P_{mb} \cdot \frac{d}{2\pi r} \quad (3.1)$$

2. De kans dat een persoon in het gebied met $H-h/2 < r < H+h/2$ door de gondel wordt getroffen is:

$$P_n = P_{mb} \cdot \frac{l}{2\pi r} \quad (3.2)$$

met l de maximale waarde van de lengte en breedte van de gondel.

3. De kans dat een persoon in het gebied met $H-D/2 < r < H+D/2$, door een blad wordt getroffen is afhankelijk van de afstand tot de turbine, maar kan worden benaderd door:

$$P_r = P_{mb} \cdot \frac{D}{2\pi r} \cdot s \quad (3.3)$$

waarbij s de solidity aangeeft, ofwel de verhouding tussen het totale bladoppervlak en het oppervlak van de rotor.

3.1.2 Infrastructuur

Om de trekans voor infrastructuur of een bovengrondse buisleiding (zie ook paragraaf 5.2) ten gevolge van mastbreuk te kunnen berekenen is onderstaand een eenvoudige maar conservatieve aanpak beschreven, waarbij de turbine wordt gemodelleerd als een cirkelsegment (zie Figuur 3.2) met straal:

$$R = H + D/2 \quad (3.4)$$

en hoek:

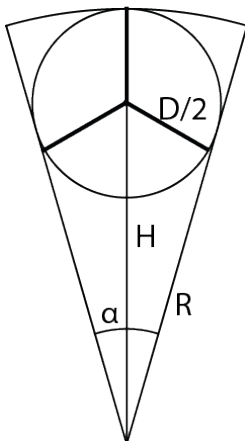
$$\alpha = 2 \cdot \sin^{-1} \left(\frac{D}{2H} \right) \quad (3.5)$$

waarbij:

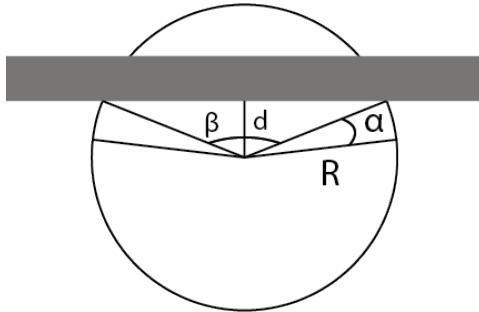
D : Diameter van de rotor [m]

H : Ashoogte [m]

De kans dat een nabijgelegen infrastructuur of bovengrondse buisleiding wordt getroffen door een onderdeel van een omvallende windturbine wordt gelijk verondersteld aan de kans dat een gedeelte van het bovengenoemde cirkelsegment in aanraking komt met de infrastructuur, wat is geïllustreerd in Figuur 3.3.



Figuur 3.2: Windturbine gemodelleerd als cirkelsegment.



Figuur 3.3: Turbine in aanraking met infrastructuur. De grijze balk stelt de betreffende infrastructuur voor.

De kans dat een nabijgelegen infrastructuur wordt getroffen door een omvallende turbine is nu:

$$P_r = p_{mb} \cdot \frac{1}{2\pi} \left[\beta + 2 \frac{\alpha}{2} \right] \quad (3.6)$$

$$= p_{mb} \cdot \frac{1}{2\pi} \left[2 \cdot \cos^{-1} \left(\frac{d}{H + D/2} \right) + 2 \cdot \sin^{-1} \left(\frac{D/2}{H} \right) \right]$$

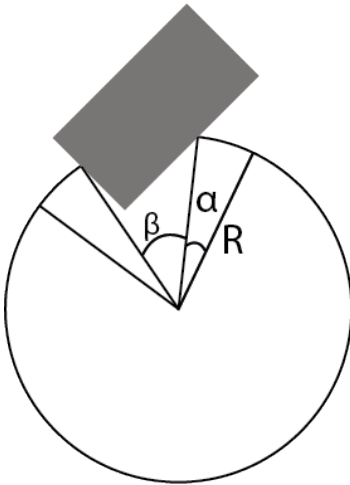
Waarbij:

- D : Diameter van de rotor [m]
- H : Ashoogte [m]
- d : Afstand tussen turbine en de infrastructuur [m]
- P_{mb} : Kans op mastbreuk [1/jaar]

Hierbij is aangenomen dat de richting waarin de turbine valt uniform verdeeld is.

3.1.3 Ruimtelijke objecten

Ook voor de trefkansberekening van ruimtelijke objecten wordt de turbine gemodelleerd als een cirkelsegment. De kans dat een nabijgelegen gebouw wordt getroffen door een onderdeel van een omvallende windturbine wordt gelijk verondersteld aan de kans dat een gedeelte van het bovengenoemde cirkelsegment in aanraking komt met het gebouw wat is geïllustreerd in Figuur 3.4.



Figuur 3.4: Schematisch bovenaanzicht van de turbine met een gebouw binnen het effectgebied

De kans dat een nabijgelegen gebouw wordt getroffen door een omvallende turbine is nu:

$$P_g = P_{mb} \cdot \frac{1}{2\pi} \left[\beta + 2 \frac{\alpha}{2} \right] \quad (3.7)$$

Hierbij is aangenomen dat de richting waarin de turbine valt uniform verdeeld is.

4 Incidenten binnen de rotordiameter

4.1 Scenario's

Naast de risico's ten gevolge van mastbreuk en bladbreuk dient ook rekening te worden gehouden met het naar beneden vallen van ijs of turbineonderdelen. Dit zijn incidenten die alleen risico's vormen voor het gebied onder de rotor. Het risicovolle gebied rondom de mast heeft een diameter die gelijk is aan de rotordiameter. Het volgende incident dient beschouwd te worden voor de berekening van het plaatsgebonden risico:

1. afvallen van de hele rotor of de gehele gondel met de rotor.

De volgende incidenten dragen niet bij aan het plaatsgebonden risico, maar dienen kwalitatief te worden beschouwd in de risicoanalyse:

2. het naar beneden vallen van kleine onderdelen, b.v. bouten, neuskegels, of windmeters;
3. het naar beneden vallen van delen van een blad nadat het tegen de mast is geslagen;
4. het naar beneden vallen van brokken ijs tijdens stilstand.

In het kader van deze handleiding is gebleken dat slechts incident 1 "afvallen van de hele rotor of de gehele gondel met de rotor" op een volledig kwantitatieve manier beschouwd kan worden, analoog aan mastbreuk en bladbreuk. Dit wordt uitgewerkt in paragraaf 4.1.1. De scenario's ten gevolge van de overige incidenten worden in paragraaf 4.1.2 t/m 4.1.4 kwalitatief beschreven met waar mogelijk aanbevelingen voor een kwantitatieve analyse.

4.1.1 *Afvallen van Gondel en Rotor*

Voor het berekenen van de trefkansen van personen en objecten ten gevolge van het afvallen van een gondel met rotor of alleen een rotor kan dezelfde aanpak worden gevolgd als voor mastbreuk. De masthoogte wordt voor deze berekening nul verondersteld. Het risicogebied blijft dan beperkt tot een gebied rondom de mast dat gelijk is aan de rotordiameter.

4.1.2 *Kleine Onderdelen uit de Gondel of de Rotor*

Kleine onderdelen zoals bouten, een windmeter, of een beschermingskap van de gondel of de naaf vallen meestal rechtstandig naar beneden. Hun omvang en gewicht zijn meestal beperkt. Ze zullen amper schade aanrichten wanneer ze bijvoorbeeld een gebouw of een

object treffen. Wanneer echter een onbeschermd persoon wordt getroffen door een naar beneden vallende bout kan dit dodelijk zijn.

4.1.3 *Bladfragmenten na Botsing met Toren*

Nadat een turbine bijvoorbeeld in onbalans is gekomen of nadat een blad beschadigd is door blikseminslag kan het voorkomen dat een blad tegen de mast slaat en dat er delen van het blad naar beneden vallen. Het betreft dan relatief kleine onderdelen met een beperkt gewicht die weinig schade aan gebouwen kunnen aanrichten. Meestal gebeuren dit soort incidenten bij zeer slecht weer (bliksem) of bij zware stormen. De kans dat er zich op dat moment personen onbeschermd onder de turbine bevinden is dan ook kleiner.

4.1.4 *Ijsafwerping*

Het risico voor ijsafwerping is als klein beoordeeld. Om die reden is er geen kwantitatieve methode opgenomen voor de beoordeling van het risico voor ijsafwerping. We bevelen aan om het risico voor ijsafwerping kwalitatief te beschrijven in de risicoanalyse. Indien het gebied onder de rotor vrij toegankelijk is, zal het aspect van afvallend ijs in de risicobeoordeling meegenomen moeten worden.

5 Incidenten met buisleidingen

In dit hoofdstuk zijn specifieke voorschriften opgenomen om de invloed van windturbines op buisleidingen te bepalen.

5.1 Ondergrondse buisleidingen

Ondergrondse leidingen kunnen falen door de impact van een zwaar voorwerp, zoals een windturbineblad, op de grond. Of een leiding faalt door de impact van een windturbine hangt ook af van de eigenschappen van de buisleiding. Daarom worden buisleidingen hier apart behandeld

5.1.1 Raakfrequentie tracé

De methodiek die gebruikt wordt om de raakkans te berekenen is afgeleid uit onderzoek naar de uitwerking van explosieven op ondergrondse pijpleidingen [9].

Uit deze onderzoeken is een formule bepaald die de stress in de pijpleiding uitrekent als gevolg van de impact. Voor toepassing bij de windturbines is deze formule herschreven zodanig dat de maximale afstand, waarbij de leiding nog faalt (de kritische afstand) volgt uit de hoeveelheid toelaatbare stress. Door herschrijving naar gebruikelijke eenheden volgen in de formule aanvullende factoren van $2,03 \cdot 10^{-4}$ en 0,3048:

$$R = 0,3048 \cdot \left(\frac{4,44E}{\sigma_{\text{toelaatbaar}}} \right)^{\frac{1}{k_5 k_6}} \cdot \left(\frac{2,03 \cdot 10^{-4} \cdot k_4 \cdot E_{\text{kinetisch}}}{\sqrt{E \cdot t}} \right)^{\frac{1}{k_5}} \quad (5.1)$$

Waarbij:

R :	de kritische afstand [m]
E :	elasticiteit [Pa]
$\sigma_{\text{toelaatbaar}}$:	toelaatbare extra stress voordat metaal gaat vloeien [Pa]
t :	wanddikte [mm]
$E_{\text{kinetisch}}$:	de energie van de bron (effectieve kinetische energie) [J] of voor de lijnbron de energiedichtheid per eenheidslengte [J/m]
k_4 , k_5 en k_6 :	empirische coëfficiënten, zoals in onderstaande tabel gedefinieerd.

Tabel 5.1: Empirische coëfficiënten

	Puntbron	Lijnbron
k_4	1,0	0,43 ¹
k_5	2,5	1,5
k_6	0,77	0,77

De coëfficiënten voor een puntbron worden gebruikt bij het treffen van een leiding door de gondel, rotor of turbineblad. De coëfficiënten voor de lijnbron worden gebruikt voor het treffen van de leiding door de mast bij mastbreuk.

Opgemerkt wordt dat de empirische coëfficiënten k_4 , k_5 en k_6 wel een fysische eenheid hebben ook al zijn het constanten. De eenheid van de empirische coëfficiënten is verschillend voor puntbron en lijnbron.

Voor een pijpleiding is de nog toelaatbare extra stress voordat vervorming optreedt gelijk aan de $SMYS$ – de hoopstress:

$$\sigma_{\text{toelaatbaar}} = SMYS - \frac{P \cdot D}{2 \cdot t} \quad (5.2)$$

$\sigma_{\text{toelaatbaar}}$: toelaatbare extra stress door de schokgolf [Pa]
 $SMYS$: de gespecificeerde minimum vloeigrens [Pa]
 P : de interne gasdruk in de pijpleiding [Pa]
 D : de diameter van de pijpleiding [mm]
 t : wanddikte [mm].

De $SMYS$ (specified minimum yield stress) is een materiaaleigenschap en wordt bij het ontwerp van gasleidingen opgegeven als minimum eis. Veel voorkomende waarden zijn 241×10^6 Pa (Grade B staal), 414×10^6 Pa (X60 staal) en 483×10^6 Pa (X70 staal).

Voor elk van de vallende onderdelen kan de energie worden berekend die het onderdeel heeft, wanneer het de bodem treft. De hoeveelheid energie bestaat voor de gondel en de mast uit de potentiële energie ($m \times g \times h$). Voor de turbinebladen komt hier tevens de initiële kinetische energie bij (de bewegingsenergie van het ronddraaiende turbineblad). De energie van het vallen van de mast en gondel zal vrijwel geheel verticaal zijn gericht en aangenomen wordt dat er geen energieverlies optreedt.

Turbinebladen kunnen ver weggeslingerd worden. De inslag van een blad met de grond zal onder een hoek zijn in plaats van volledig verticaal. De energie die de grond opneemt is hierdoor slechts een deel

¹ De factor 0.43 wordt gevormd door de originele waarde van 1.4 vermenigvuldigd met 0.3048 m/feet. De formule gebruikt een energiedichtheid per feet. Door te corrigeren met deze factor wordt in de formule met dezelfde energiedichtheid gerekend.

van de kinetische energie. De resterende energie betreft de kinetische energie behorend bij de horizontale richting, waarmee het turbineblad doorglijdt (of stuitert) over het grondoppervlak; dit draagt niet bij aan de schokgolf.

Aanbevolen wordt om de fractie van de totale energie behorend bij de verticale snelheidscomponent voor elk scenario te berekenen en hier toe te passen.

De potentiële energie van het turbineblad ($m \times g \times h$) wordt, op enige wrijving na, volledig omgezet in kinetische energie. Hierdoor betreft bovenstaande correctiefactor alleen de initiële bewegingsenergie van het turbineblad:

$$E_{\text{schokgolf}} = m \cdot g \cdot h + \frac{1}{2} \cdot f \cdot m \cdot v^2 \text{ met } v = \frac{2\pi\omega}{60} \cdot \frac{l}{3} \quad (5.3)$$

$E_{\text{schokgolf}}$:	de energie van de bron (effectieve kinetische energie van de schokgolf) [J]
m :	massa van het object [kg]
f :	fractie van de initiële kinetische energie opgenomen door de bodem (≤ 1)
g :	valversnelling (9,81 m/s ²)
h :	initiële hoogte van het vallend object [m]
ω :	toerental van de windturbine [per minuut], scenarioafhankelijk
l :	bladlengte van de windturbine [m], waarbij is aangenomen dat het massamiddelpunt op 1/3 ligt.

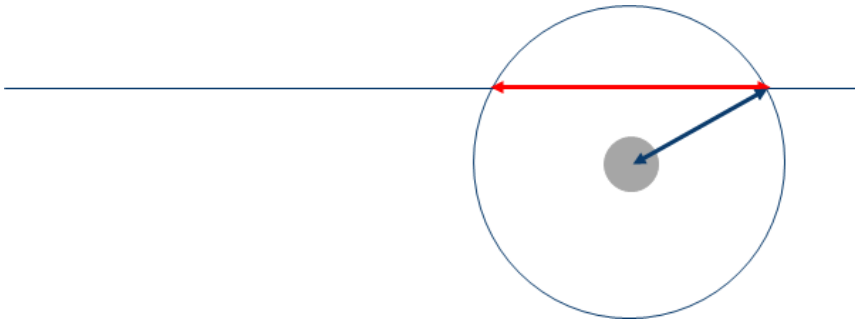
Voor de hoogte van het vallend object wordt voor zowel de gondel als het turbineblad de masthoogte gehanteerd. De hoogte van het massamiddelpunt van de gondel ofwel het turbineblad ten opzichte van deze masthoogte wordt hierbij verwaarloosd.

5.1.2 Kritische strook

Met bovenstaande formules kan aan de hand van de windturbine- en leidingparameters een kritische afstand worden gevonden waarbinnen een door de grond aan de ondergrondse leiding doorgegeven schokgolf als gevolg van het op de grond neerkomen van een windturbine onderdeel tot schade zal leiden aan de leiding. Elk windturbinedeel heeft een eigen energiehoeveelheid en dus wordt voor elk onderdeel een eigen kritische afstand berekend.

Deze kritische afstand kan worden toegepast als een denkbeeldige cilinder rondom de leiding, zoals is weergegeven in Figuur 5.1. Het grondoppervlak binnen deze denkbeeldige cilinder (het in het rood aangegeven deel) is de kritische strook; valt hierbinnen het massamiddelpunt van het desbetreffende voorwerp, dan is de afstand

tot de leiding kleiner dan de kritische afstand en leidt dit rekenkundig tot schade aan de leiding.



Figuur 5.1: Verticale dwarsdoorsnede van de lucht/aarde, loodrecht op de leiding (grijs), waarmee de kritische breedte van de strook (rood) als functie van de kritische afstand (blauw) en diepteligging wordt bepaald.

De breedte van de kritische strook wordt berekend met de volgende formule:

$$\text{Breedte kritische strook} \begin{cases} 0 < d < R = 2 \cdot \sqrt{R^2 - d^2} \\ d \geq R = 0 \end{cases} \quad (5.4)$$

R : kritische afstand [m]

d : afstand maaiveld tot de bovenkant van de leiding (de "gronddekking") [m]

De breedte van de kritische strook varieert hiermee van $2 \cdot R$ ($d = 0$; pijpleiding aan het aardoppervlak) tot 0 (pijpleiding dieper dan de kritische afstand R).

Voor elk onderdeel van de windturbine (blad, gondel en mast) kan op deze manier een kritische afstand worden bepaald voor een leiding. Hiermee volgt uit de diepteligging van de leiding de desbetreffende breedte van de kritische strook. Analytisch beschouwd kan de raakkans per jaar worden verkregen door de integraal van de kansdichtheidsverdeling over het kritische oppervlak te nemen:

$$P = \iint_{\text{Kritt. opp}} F(x, y) dx dy \quad (5.5)$$

P : kans

$F(x, y)$: kansdichtheidsverdeling

Krit.Opp: het kritisch oppervlak, gegeven door de lengte van het segment en de kritische breedte van de strook

Deze methode kan worden benaderd door de leiding in korte stukken te beschouwen. Voor elk stuk leiding kan per windturbineonderdeel één desbetreffende kritische breedte worden gevonden (uniform over het leidingdeel). De vermenigvuldiging van de lengte van een dergelijk leidingsegment, de kritische breedte en de kansdichtheid ten opzicht van het middelpunt van dit leidingsegment geeft de kans van falen van dit leidingsegment als gevolg van het onderdeel.

De som van de frequenties per onderdeel kan worden opgeteld bij de autonome faalfrequentie van dit stukje leiding in een desbetreffende wettelijke kwantitatieve risicoanalyse.

5.1.3 *Kansdichtheidsverdeling gondel en/of rotorafworp ondergrondse buisleidingen*

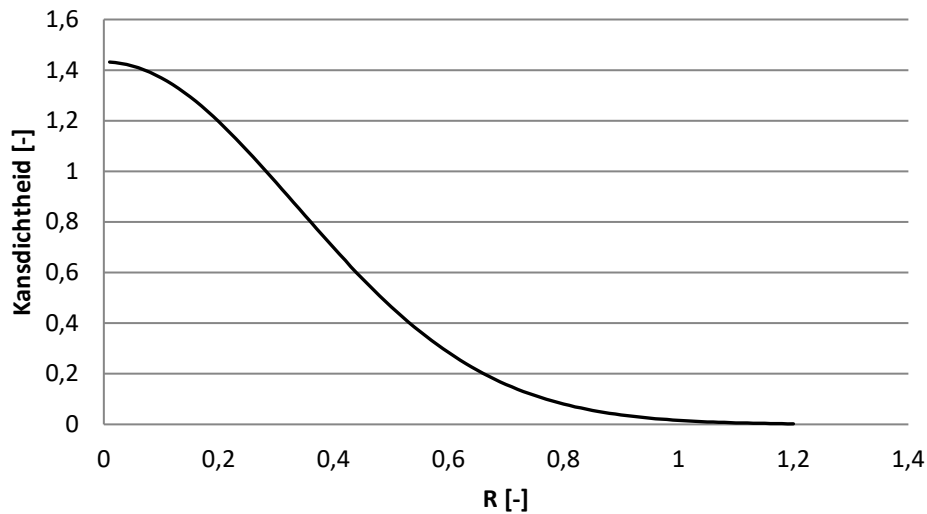
Om het scenario van gondel en/of rotorafworp in een risicoanalyse mee te kunnen nemen, dient een kansdichtheidsverdeling van de trefkanslocatie bekend te zijn.

Bij gebrek aan data, is het gebruik van een bivariate normale verdeling, een acceptabele keuze om de trefkanslocatie te bepalen. Bij deze verdeling wordt de kans dat de gondel/rotor op een bepaalde afstand terecht komt groter naarmate men dichterbij de voet van de windturbine komt (nog zonder rekening te houden met het bijbehorende oppervlak). Voor deze bivariate normale verdeling kan in beide richtingen x en y dezelfde standaarddeviatie σ gekozen worden en een verwachting van 0: waarden van constante kansverdeling zijn dan concentrische cirkels om de oorsprong.

In Figuur 5.2 staat de kansdichtheid tweedimensionaal aangegeven langs positieve x -as en $y=0$ om dit te illustreren. De afstand op de x -as is geschaald naar de bladlengte. Te zien is dat de kansverdeling hoger is bij de voet van de windturbine. Bij omzetting naar poolcoördinaten kan kans als volgt berekend worden met behulp van de kansdichtheid:

$$\iint_{Kritt. Opp} f(r, \varphi) \cdot r \cdot dr \cdot d\varphi, \text{ waarbij } f(r, \varphi) = \frac{1}{2\pi\sigma^2} \cdot e^{\left(-\frac{r^2}{2\sigma^2}\right)} \quad (5.6)$$

Waarbij $r \geq 0$, $0 \leq \varphi \leq 2\pi$



Figuur 5.2: Illustratie van kansdichtheid ($\frac{1}{2\pi\sigma^2} \cdot e^{-\frac{r^2}{2\sigma^2}}$) van de val van de gondel/rotor.

Voor deze verdeling dient de parameter σ gekozen te worden die aangeeft hoe snel de kans afneemt als functie van de afstand tot de mast. Een kleinere σ betekent een lagere kans dat de gondel/rotor ver van de mast neerkomt. Om de kans geleidelijk tot aan de effectafstand te laten afnemen tot ongeveer nul, wordt voorgesteld uit te gaan dat 3σ gelijk is aan de bladlengte (L_b). Hierdoor neemt enerzijds de kans niet te snel af voor locaties die verder van de voet van de windturbine verwijderd zijn en anderzijds is de kans dat de gondel/rotor, op basis van deze verdeling, buiten de effectafstand terecht komt voldoende klein (minder dan 1,5%) zodat deze verwaarloosd kan worden. Buiten de effectafstand van een bladlengte wordt voortaan dan ook de kans afgekapt op nul.

De bovenkans voor een klein element kan nu worden geschat door deze kansdichtheid, de minimale afstand van het element tot het centrum van de voet van de windturbine en de afmetingen van het element. Door een leiding in segmenten te verdelen, zou op deze manier dus de schatting van de trefkans benaderd kunnen worden voor ieder segment. De trefkansbenadering van de gehele leiding is dan de optelling van deze afzonderlijke kans-benaderingen.

5.2 Bovengrondse buisleidingen

Trefkans turbineblad

Beschouwd wordt een leiding met diameter D die zich op een hoogte h bevindt boven het peil ten opzichte waarvan de hoogte van de windturbine is gespecificeerd (zie Figuur 5.3)

Deze leiding kan direct door het zwaartepunt worden getroffen. Echter ook indien het blad in de buurt van de leiding terechtkomt, is er een kans dat de leiding wordt getroffen. Deze kans neemt af naarmate het blad verder van de leiding terechtkomt. Bij de huidige kunststofbladen ligt het zwaartepunt op circa $1/3$ van de bladlengte, zodat de kans nul wordt als het zwaartepunt verder dan $2/3$ keer de bladlengte van de leiding terechtkomt. Zoals in Figuur 5.3 is aangegeven kunnen drie gebieden worden onderscheiden:

1. Een strook, A_L , met breedte D , waarin de leiding ligt. Als het zwaartepunt hierop terechtkomt, is de leiding met zekerheid geraakt.
2. Twee stroken, A_R , aan weerszijden van de leiding met breedte $2/3L_b$, waarbij L_b de lengte van het afgebroken blad is. Als het zwaartepunt op de binnenkant van deze stroken terechtkomt is de kans dat de leiding wordt getroffen $p_h = 1,0$. Deze kans zal verlopen naar $p_h = 0,0$ aan de buitenzijde. Het verloop van de kans p_h is ingewikkeld, maar wordt hier benaderd door een lineair verband.
3. Het gebied buiten de genoemde stroken waar de kans dat de leiding wordt geraakt gelijk aan nul is.

De kans dat een bovengrondse leiding wordt geraakt is nu:

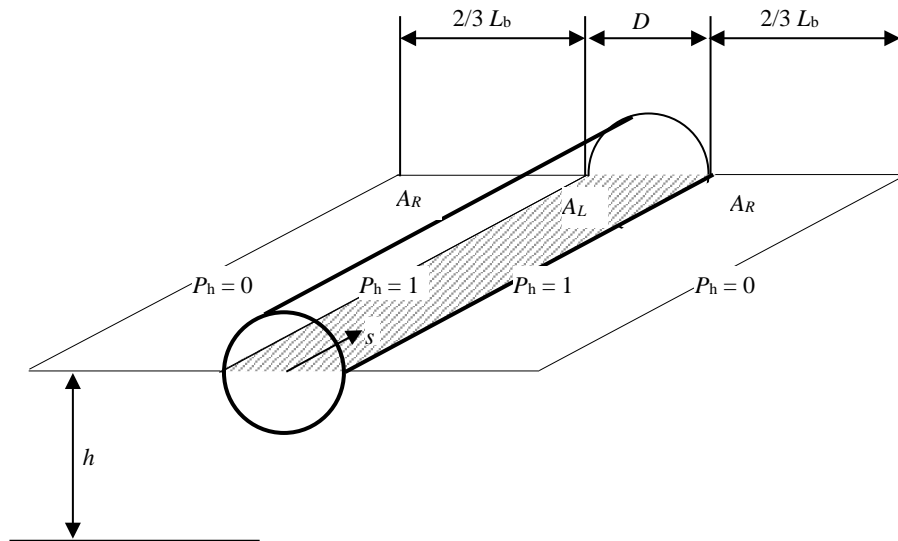
$$p_{lb} = \int_{A_L} p_{ZWPT}^h(x, y) dA + \int_{A_R} p_h(x, y) \cdot p_{ZWPT}^h(x, y) dA \quad (5.7)$$

waarbij $p_{ZWPT}^h(s)$ de kans van inslag geeft voor een windturbine waarvan de totale hoogte met h is verlaagd, ofwel de as-hoogte is gelijk aan $H-h$.

Met de veronderstelling dat p_{ZWPT} constant is over de breedte van de stroken gaat (5.7) over in:

$$p_{lb} = \left(D + \frac{2}{3} L_b \right) \int_s p_{ZWPT}^h(s) ds \quad (5.8)$$

waarbij s de contour langs de leiding weergeeft.



Figuur 5.3: Overzicht parameters bovengrondse leiding.

Trefkans mastbreuk en afvallen gondel/rotor

De trefkans door mastbreuk kan berekend worden zoals beschreven in paragraaf 3.1.2 voor infrastructuur. De afstand d is nu de afstand tot de leiding.

Voor het berekenen van de trefkans van de gondel kunnen de gondel en de leiding op dezelfde hoogte worden verondersteld (zie ook paragraaf 4.1.1).

6 Faalfrequenties

Faalfrequenties voor de bijbehorende scenario's zoals beschreven in deze Module.

Tabel 6.1: Overzicht van scenario's en faalfrequenties (per turbine per jaar)

	turbine ⁻¹ jaar ⁻¹
Bladbreuk	$8,4 \times 10^{-4}$
<i>Normaal bedrijf</i>	$8,4 \times 10^{-4}$
<i>Tijdens overtoeren</i>	$5,0 \times 10^{-6}$
Mastbreuk	$1,3 \times 10^{-4}$
Afvallen van gondel en/of rotor	$4,0 \times 10^{-5}$

7 Referenties

1. *Handreiking windturbines*. 2020; Available from: <https://www.infomil.nl/onderwerpen/veiligheid/windturbines/>.
2. H. Braam, *Het risico van bladbreuk voor passanten van windturbines*, in *Nederlandse Duurzame Energie Conferentie*. 26 nov. 1999. p. 132 - 133.
3. Zadel, A.v., *Werpafstand afgeworpen wiekdeel van een windturbine, rapport 40297-NUC 93-4874*. 1993, KEMA.
4. Zadel, A.v., *Onderzoek betreffende de kwantificering van de risico's van windturbines, rapport 40760-NUC 94-4350*. 1994, KEMA.
5. Turner, D.M., *A Monte Carlo method for determining the risk presented by wind turbine blade failures*. *Wind Engineering*, 1986. **11**(1).
6. J. Wieringa and P.J. Rijkoort, *Windklimaat van Nederland, SDU1983*. 1983.
7. *Handboek energieopbrengsten van windturbines*. 1989, TNO/ Novem.
8. J.F. Macqueen, et al. *Risks associated with wind turbine blade failures*. Dec 1983. IEE Proceedings A - Physical Science, Measurement and Instrumentation, Management and Education.
9. *Pipeline response to buried explosive detonations, volume I + II*, ed. P.S.W. Esparza, A. B. Wenzel. August 1981: Southwest Research Institute.